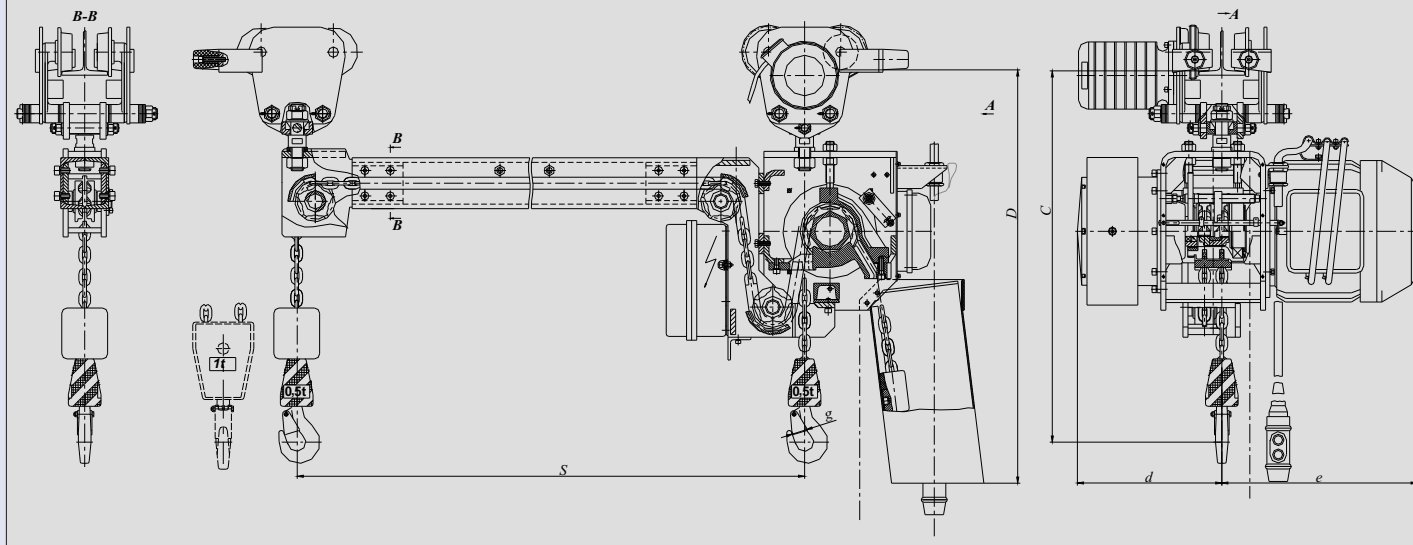




ЦЕПНЫЕ ЭЛЕКТРОТАЛИ ВДН...

BDH...



Типа	Грузо-подъемность	Подъемный механизм							Тележка				
		Высота подъема	Подвеска	Эл. двигатель		Скорость		Цепь	Эл. двигатель		Скорость	Ширина Профиля В	Минимальный радиус поворота
				Мощность	ОПР	Основная	Микро		Мощность	ОПР			
-	kg	m	-	kW	%	m/s	m/s	mm	kW	%	m/s	mm	m
BDH 094M	500 + 500	max 24	Однократная	0.33 / 1.5	10 / 40	0.133	0.033	7 x 22	0.06 ÷ 0.18	40	0.067 ÷ 0.33	90 ÷ 130	1.5
BDH 094				1.5	40		-						
BDH 104M	1000 + 1000	max 12	Двукратная	0.33 / 1.5	10 / 40	0.067	0.017						
BDH 104				1.5	40		-						

Цепная электроталь типа BDH.....комплектована с подъемным электродвигателем и двумя крюками для подвешивания груза. Подъем / спуск груза осуществляется при одновременном и синхронизированном вертикальном движении двух крюков, которое сохраняет его горизонтальное положение.

Применяется для подъема / спуска больших габаритных грузов, подвешенных на двух местах.

Типа	Грузоподъемность	C	D	S	d	e	g
	kg	mm	mm	mm	mm	mm	mm
BDH 094M	500 + 500	720	810	min 625	285	385	28
BDH 094							
BDH 104M	1000 + 1000	854					34
BDH 104							

Максимальное значение "S" - 4000 mm.

*Возможны завышения значения размера "S".

СКЛАДОВА ТЕХНИКА
ул. Свети княз Борис I, д. 25
5100 Горна Оряховица
Болгария

тел.: + + 359 618 60576
факс: + + 359 618 60190
e-mail: info@st-bg.com
http://www.st-bg.com