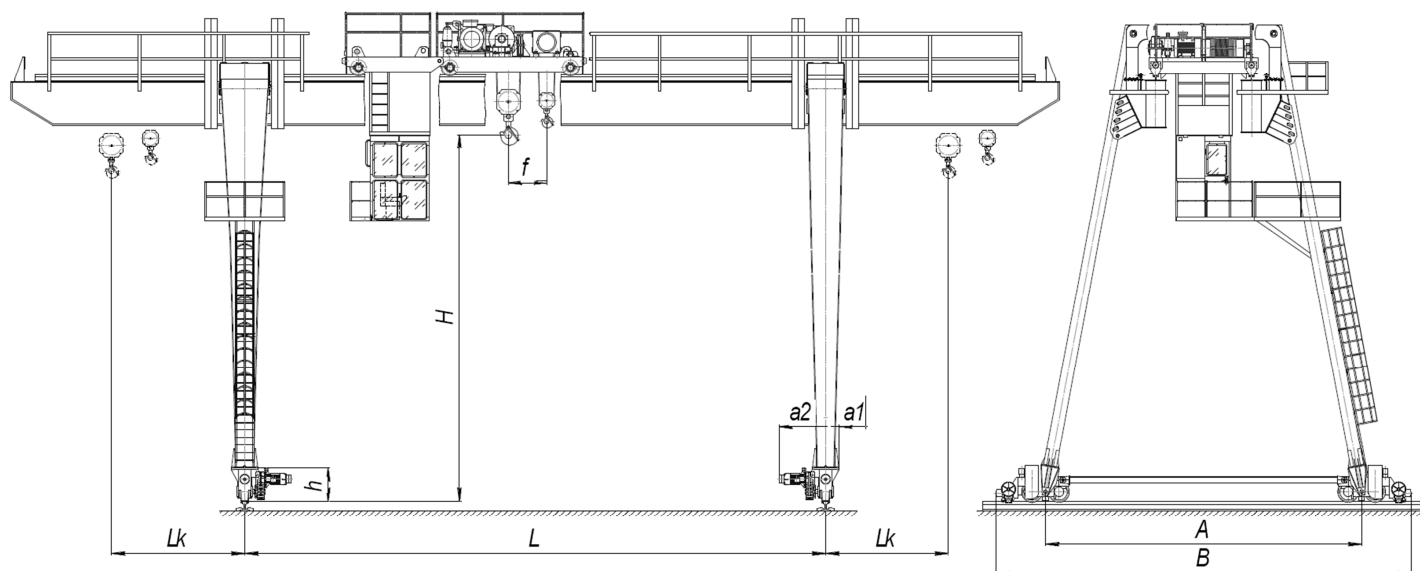


Краны козловые двухбалочные с прицепной кабиной г/п 20/5 т



Наименование	Для группы классификации 3К	Для группы классификации 5К
Высота подъема Н, м	10	
Скорости механизмов, м/мин		
Главного подъема	1...6	1...6
Вспомогательного подъема	1...12	1...12
Передвижения крана	5...50	5...60
Передвижения тележки	5...30	5...48
Установленная мощность электродвигателей, кВт	53	58
Тип подкранового рельса	КР 70 или Р 50	
Климатическое исполнение по ГОСТ 15150-69	У, категории размещения 1	
Ветровой район по ГОСТ 1451-77	до V включительно	

Чертеж не определяет конструкцию крана

L, м	A, м	B, м	LK, м	a1, м	a2, м	h, м	f, м	Масса крана, т		Нагрузка на колесо, кН	
								Группа классификации 3К	Группа классификации 5К	Группа классификации 3К	Группа классификации 5К
								не более			
25	9,5	11,2	6,3	0,6	1,5	1,0	0,95	50	60	250	265
32	10,5	12,2	8,0					55	64		