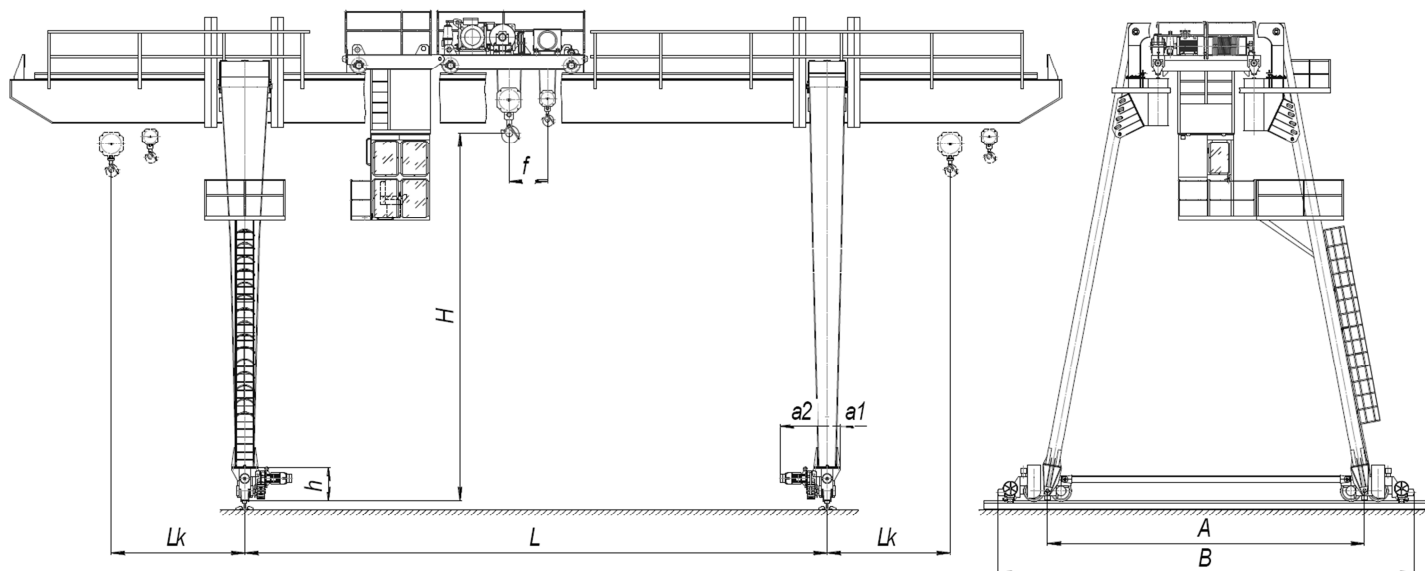


## Краны козловые двухбалочные со стационарной кабиной г/п 32/10 т



Наименование	Для группы классификации 3К	Для группы классификации 5К
Высота подъема Н, м	10	
Скорости механизмов, м/мин		
Главного подъема	1...4	1...4
Вспомогательного подъема	1...12	1...12
Передвижения крана	5...50	5...60
Передвижения тележки	5...30	5...48
Установленная мощность электродвигателей, кВт	115	120
Тип подкранового рельса	КР 70 или Р50	
Климатическое исполнение по ГОСТ 15150-69	У, категории размещения 1	
Ветровой район по ГОСТ 1451-77	до V включительно	

Чертеж не определяет конструкцию крана

L, м	А, м	В, м	Lk, м	a1, м	a2, м	h, м	f, м	Масса крана, т		Нагрузка на колесо, кН	
								Группа классификации 3К	Группа классификации 5К	Группа классификации 3К	Группа классификации 5К
								не более			
32	11,2	13	8,0	0,8	1,5	1,0	0,95	64	82	265	285