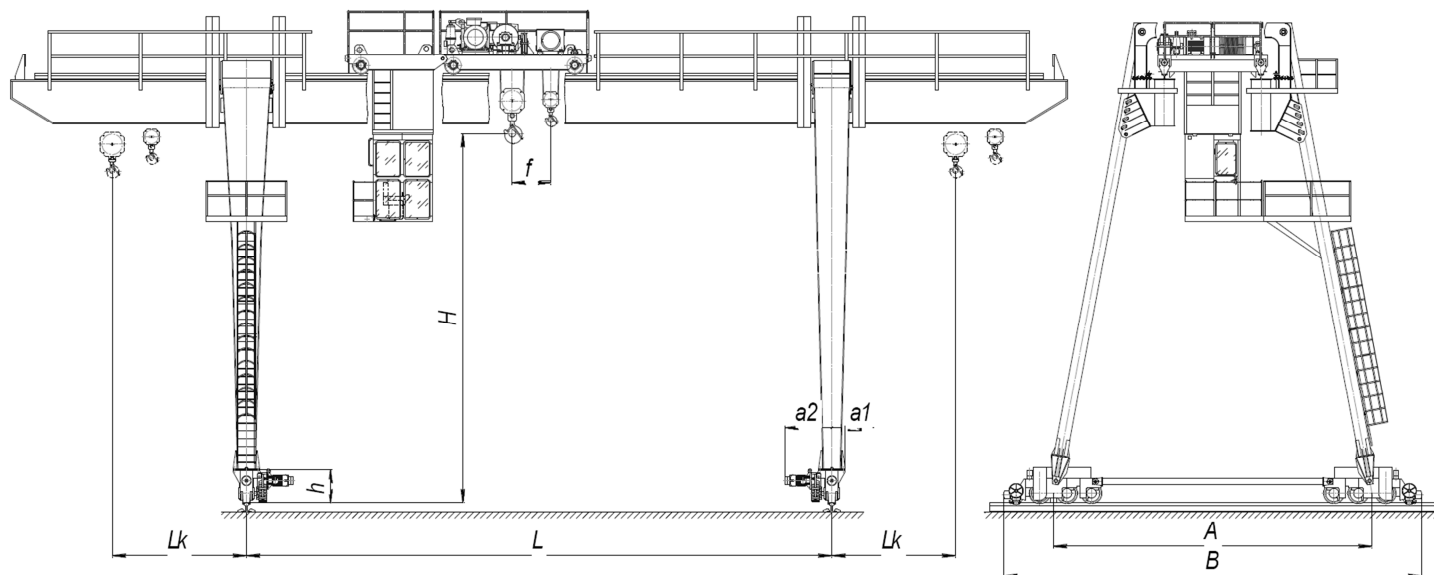


### Краны козловые двухбалочные с прицепной кабиной г/п 50/12,5 т



Наименование	Для группы классификации 3К	Для группы классификации 5К
	Высота подъема Н, м	10
Скорости механизмов, м/мин		
Главного подъема	1...4	1...4
Вспомогательного подъема	1...6	1...6
Передвижения крана	5...40	5...50
Передвижения тележки	5...24	5...30
Установленная мощность электродвигателей, кВт	200	215
Тип подкранового рельса	КР 100	
Климатическое исполнение по ГОСТ 15150-69	У, категории размещения 1	
Ветровой район по ГОСТ 1451-77	до V включительно	

Чертеж не определяет конструкцию крана

L, м	A, м	B, м	LK, м	a1, м	a2, м	h, м	f, м	Масса крана, т		Нагрузка на колесо, кН	
								Группа классификации 3К	Группа классификации 5К	Группа классификации 3К	Группа классификации 5К
								не более			
32	13,5	15	8,0	0,9	1,6	1,2	1,3	105	115	353	380