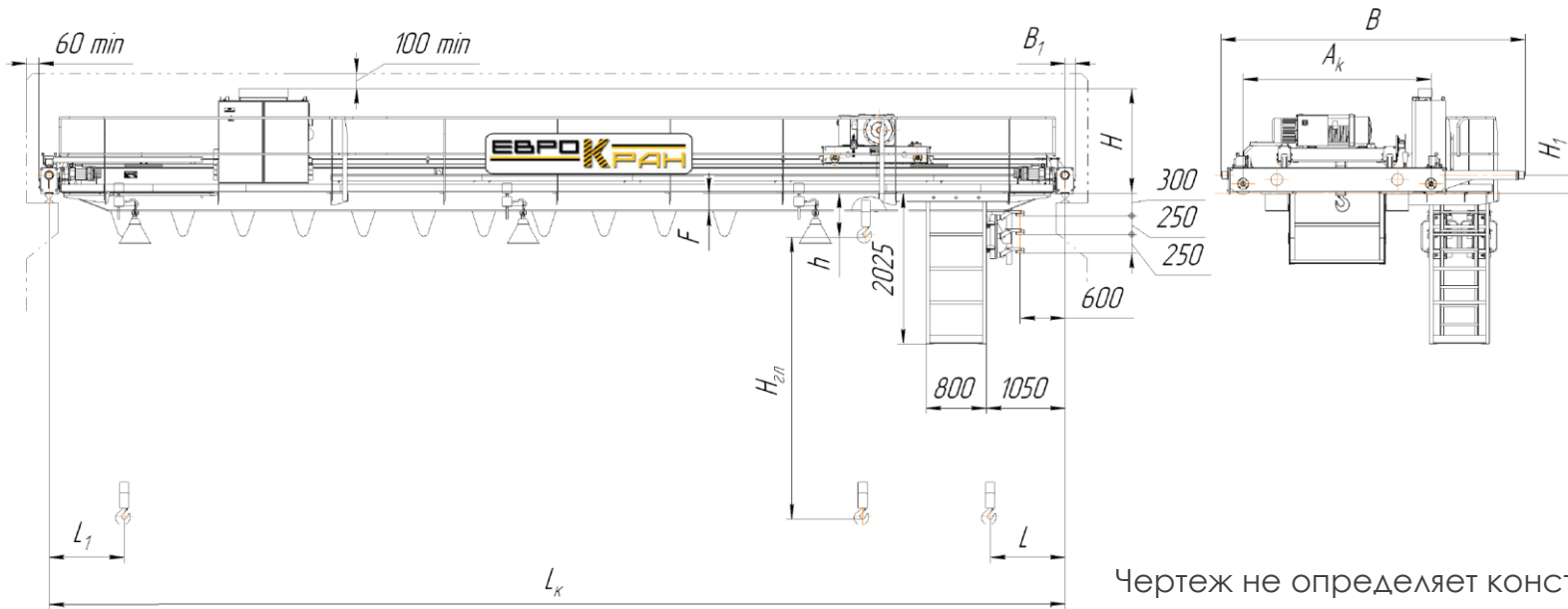


КРАН МОСТОВОЙ ЭЛЕКТРИЧЕСКИЙ ОБЩЕГО НАЗНАЧЕНИЯ г/п 5 т, режим А3, управление с пола



Грузоподъемность, т	Группа режима работы крана	Пролет крана Lк, м	Диапазон подъема Нгл., м	Скорость механизма, м/с (±15%)			габаритные размеры, мм (не более)										Максимальная нагрузка на колесо, кН	Тип подкранового рельса	Масса крана, т
				подъема	передвижения		Ак	В	В1	Н	Н1	F	h	L	L1				
					крана	тележки													
5	А3	10,5	17	0,13/0,03	0,88	0,5	2500	4160	140	1400	240	175	175	1015	1015	41,2	Р43, КР70	5,9	
			23									41,5				6			
		13,5	17							43,4	6,9								
			23							43,6	6,9								
		16,5	17							48,0	8,8								
			23							48,4	8,9								
		19,5	17							52,4	10,7								
			23							52,7	10,7								
		22,5	17							56,4	12,4								
			23							56,6	12,5								
		25,5	17							62,2	14,8								
			23							62,2	14,9								
		28,5	17							66,4	16,7								
			23							66,6	16,8								