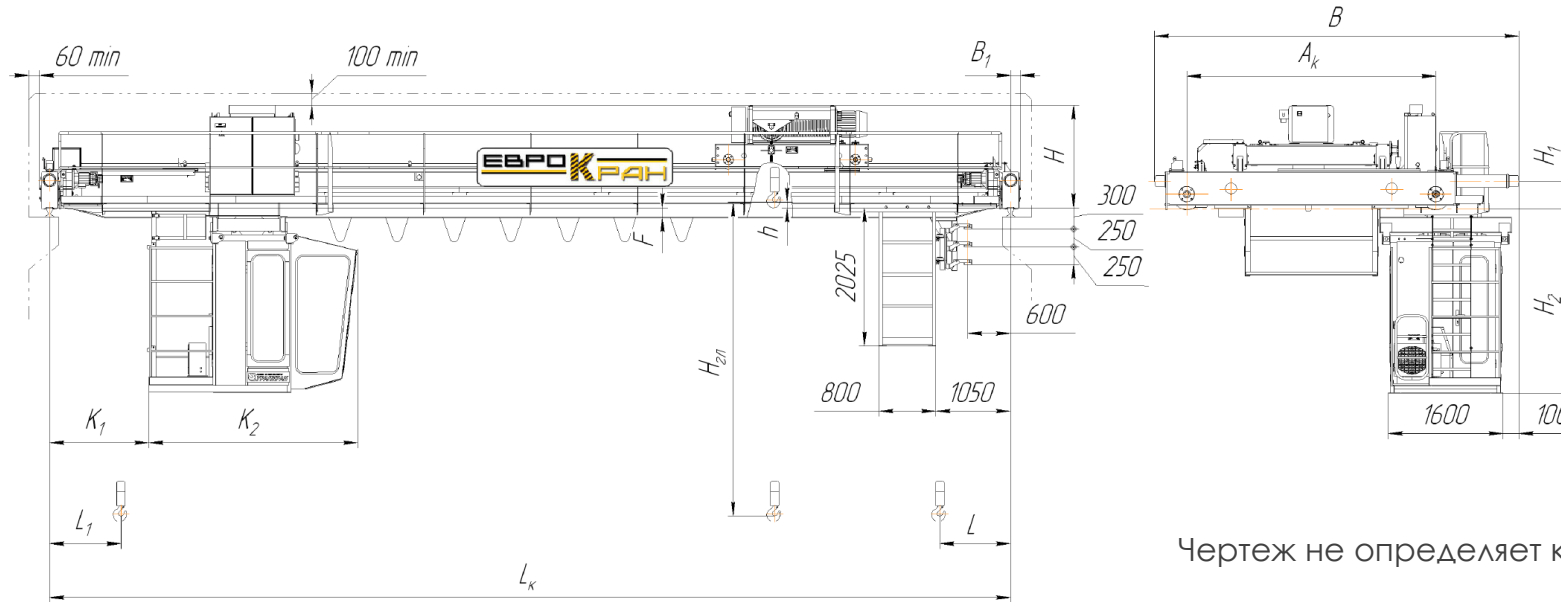


**КРАН МОСТОВОЙ ЭЛЕКТРИЧЕСКИЙ ОБЩЕГО НАЗНАЧЕНИЯ
г/п 16 т, режим А5, кабина закрытого типа**



Чертеж не определяет конструкцию крана

Грузоподъемность, т	Группа режима работы крана	Пролет крана Lк, м	Диапазон подъема Нгл., м	Скорость механизма, м/с (±15%)			габаритные размеры, мм (не более)													Наибольшая нагрузка на колесо, кН	Тип подкранового рельса	Масса крана, т
				подъема	передвижения		Ак	В	В1	Н	Н1	Н2	F	h	K1	K2	L	L1				
					крана	тележки																
16,0	А5	10,5	14,5	0,067/0,017	0,88	0,5	3500	5125	160	1520	385	2545	60	80	1400	2930	1450	1310	109,8	Р43, КР70	10,7	
			20							1455		125	1750				1410	112,7	11,4			
		13,5	14,5							1435		185	1450				1310	112,7	11,9			
			20							2665		2785	305				1750	1410	115,4		12,5	
		16,5	14,5						1405	2965	485	1450	1310				116,9	13,6				
			20							3145	665	1750	1410				119,3	14,1				
		19,5	14,5						4000	5375	1405	3265	785				1450	1310	124,5		16,7	
			20														1750	1410	126,9		17,2	
		22,5	14,5				4000	5375	1405	3265	785	1450	1310	132,1	19,8							
			20									1750	1410	134,5	20,3							
		25,5	14,5				4000	5375	1405	3265	785	1450	1310	139,4	22,8							
			20									1750	1410	141,9	23,3							
		28,5	14,5				4000	5375	1405	3265	785	1450	1310	147,5	26,1							
			20									1750	1410	149,9	26,6							