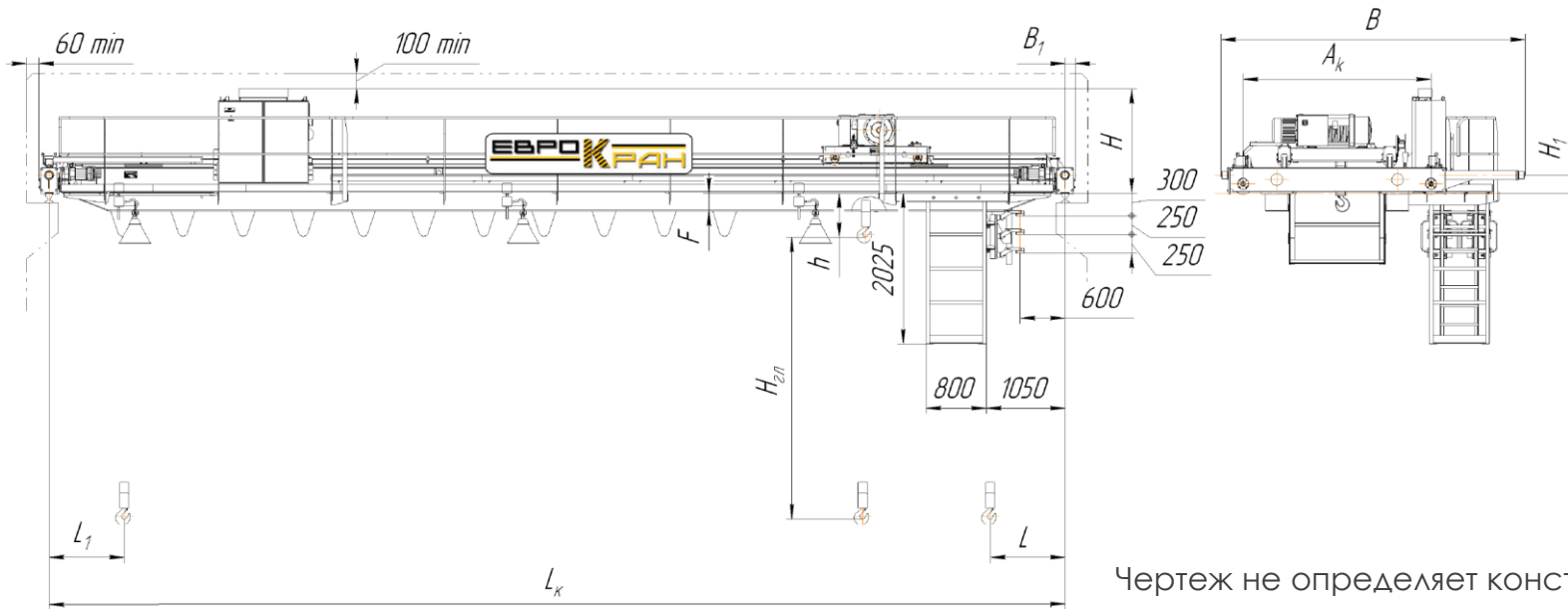


КРАН МОСТОВОЙ ЭЛЕКТРИЧЕСКИЙ ОБЩЕГО НАЗНАЧЕНИЯ
г/п 5 т, режим А5, управление с пола



Чертеж не определяет конструкцию крана

Грузоподъемность, т	Группа режима работы крана	Пролет крана Lк, м	Диапазон подъёма Нгл., м	Скорость механизма, м/с (±15%)			габаритные размеры, мм (не более)								Максимальная нагрузка на колесо, кН	Тип подкранового рельса	Масса крана, т	
				подъема	передвижения		Ak	B	B1	H	H1	F	h	L				L1
					крана	тележки												
5	A5	10,5	17	0,13/0,03	0,88	0,5	2500	4160	140	1400	240	175	175	1015	1015	P43, КР70	5,9	
			23														6	
		13,5	17														6,9	
			23														6,9	
		16,5	17														8,8	
			23														8,9	
		19,5	17				10,7											
			23				10,7											
		22,5	17				12,4											
			23				12,5											
		25,5	17				14,8											
			23				14,9											
28,5	17	16,7																
	23	16,8																